



PHYSIPRO[®]



HORIZONTAL RELEASE ABDUCTOR MECHANISM S2810

Owner's Manual

This booklet contains important information about this product.
Please give to the owner upon delivery.

MÉCANISME ABDUCTEUR À DÉGAGEMENT HORIZONTAL S2810

Manuel d'utilisation

Ce livret contient d'importantes informations relatives à ce produit.
Veuillez remettre à l'utilisateur à la livraison.

ENGLISH**INTRODUCTION**

Physipro Inc. is proud to count you among its customers and would like to thank you for the confidence you have shown by purchasing our product.

This owner's manual was created to provide you with all the information needed to allow you to use our product in a safe and optimal way. For all adjustments and settings, we strongly recommend you contact your distributor.

Physipro Inc., relieves itself of all liability should physical injury or property damage occur due to the lack of maintenance or misuse of our product, or from modifications made to the product without the prior written consent of Physipro Inc.

PRODUCT INFORMATION

Date of purchase: _____

Supplier: _____

Address: _____

Telephone: _____

The product presented in this manual may not be an exact representation of your product. However, the instructions provided in this manual are still valid.

Physipro Inc. reserves the right to modify or change this manual without notice.

TABLE OF CONTENT

DESCRIPTION.....	3
COMPOSITION.....	3
RECOMMENDATIONS.....	3
WARNINGS.....	4
INSTALLATION.....	5
MAINTENANCE.....	9
WARRANTY.....	10
FRANÇAIS.....	11

DESCRIPTION

The horizontal release abductor mechanism is designed to allow horizontal clearance and removal of the abduction pommel to facilitate transfers. It is also possible to adjust the depth of the pommel.

This product has been assessed by the manufacturer and deemed to meet EU safety, health and environmental protection requirements and has obtained the CE marking.

COMPOSITION

Steel

Aluminium

RECOMMENDATIONS

To ensure the longevity of your lower limb support, the following precautions should be applied.

- Before use, it is important to verify the quality and condition of the lower limb support's components.
- Physipro Inc. recommends that a health care professional such as a doctor or therapist, experienced in seating and positioning, be consulted to determine, and install the required lower limb support and make any necessary adjustments.
- Clean regularly and inspect the lower limb support's components periodically.
- Remove any foreign object (crumbs, debris, etc.) from the lower limb support's surface.

It is recommended to consult your doctor or therapist in the month following the installation of a lower limb support to make sure it is efficient.

WARNINGS

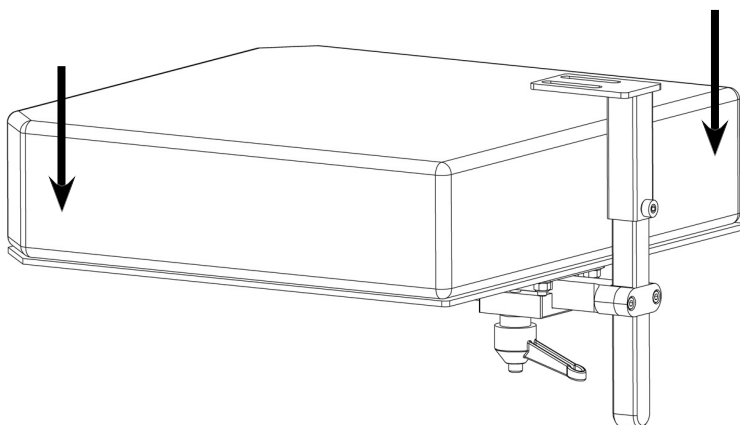
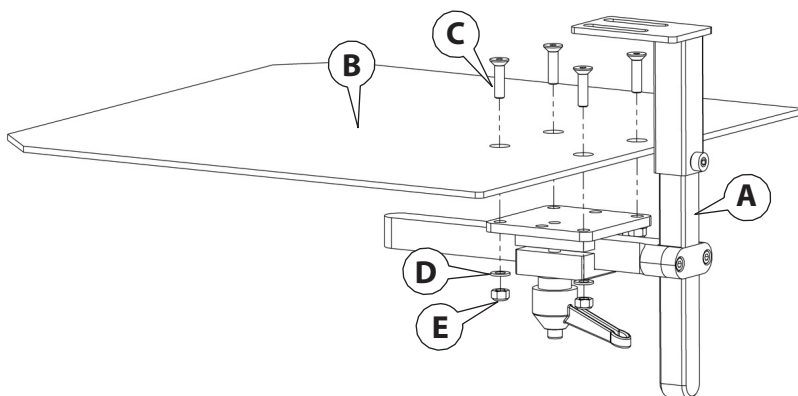
- Physipro Inc. lower limb supports are reserved exclusively for use on mobility aids (manual or power wheelchairs).
- Always use the provided mounting hardware to install your lower limb support.
- Never push or lift wheelchair with a lower limb support, doing so may cause the device to detach from the wheelchair which may result in damage or injury. Always lift wheelchair with the rigid parts of the frame.
- Installing a new product on a wheelchair may affect the wheelchair's center of gravity and may cause the wheelchair to become unstable. To ensure optimal stability of your wheelchair after the addition of a new component, always assess for the potential need for anti-tips or amputee axle adapter brackets to be added or adjusted.
- New lower limb supports should be tested before prolonged use. To avoid redness due to pressure points, it is necessary to regularly check for redness in the various critical pressure areas, especially around bony prominences.
- Before use, let the lower limb support get to room temperature to limit discomfort caused by excessively hot or cold surfaces.
- Avoid exposing your lower limb support to extreme cold or heat and avoid prolonged contact to fluids or moisture. Never place near open flame.
- Crash tests have not been conducted on this product and even if the mobility aid in which it is installed has obtained the ISO-717619, it will not be maintained.

INSTALLATION

Required tools: 4 mm, 5 mm and 6 mm Allen keys

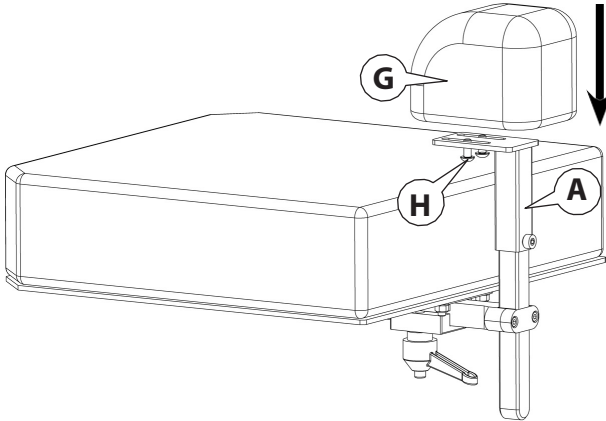
Installing the horizontal release abductor mechanism to the seat plate

1. Center the slots of the abductor mechanism **A** with those of the seat plate **B**.
2. Assemble mechanism and seat plate with the provided screws **C**, washers **D** and nuts **E**, tighten firmly.
3. Position cushion on seat plate.



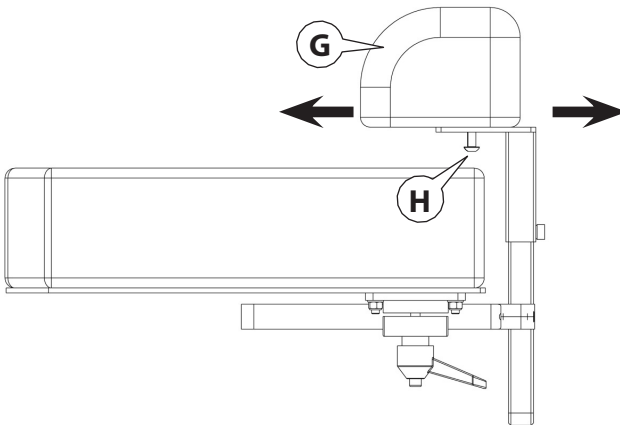
Installing the abduction pommel

1. Center the slots of the pommel **G** with those of the abductor mechanism **A**.
2. Install the abductor pommel **G** with the provided screws **H** and tighten firmly.



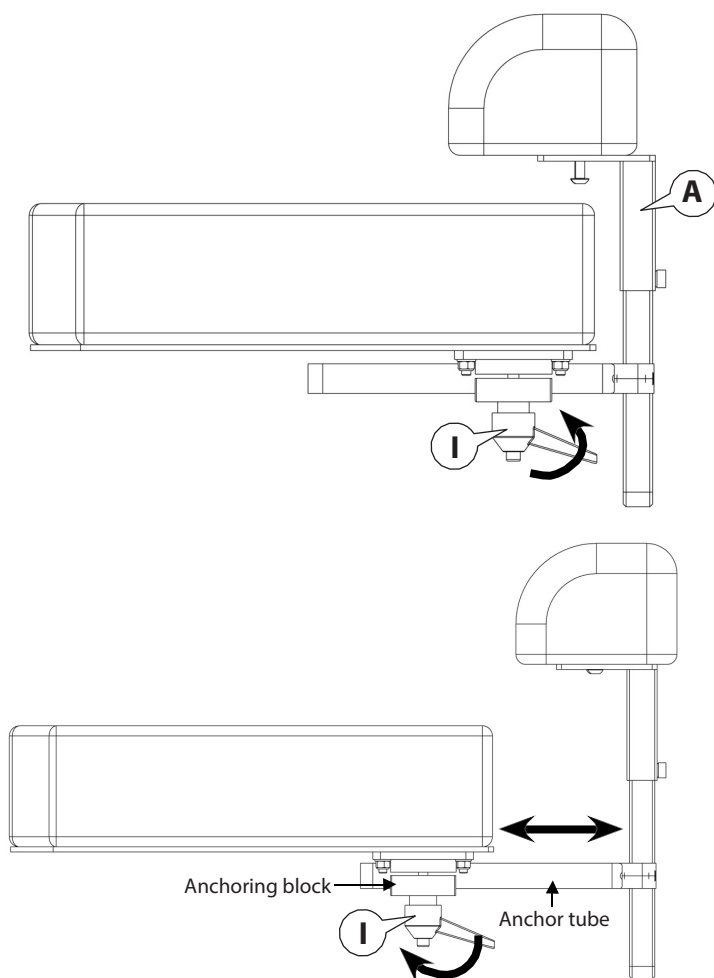
Adjusting the depth of the abduction pommel

1. Slightly loosen screws **H** to enable the abduction pommel **G** to be easily positioned.
2. Place the abduction pommel **G** at the desired depth and tighten screws **H** firmly.



Adjusting the horizontal clearance

1. Turn lever **I** to unlock abductor mechanism **A**.
2. Move mechanism forward or backwards to obtain desired depth.
3. Turn lever **I** to lock into position.

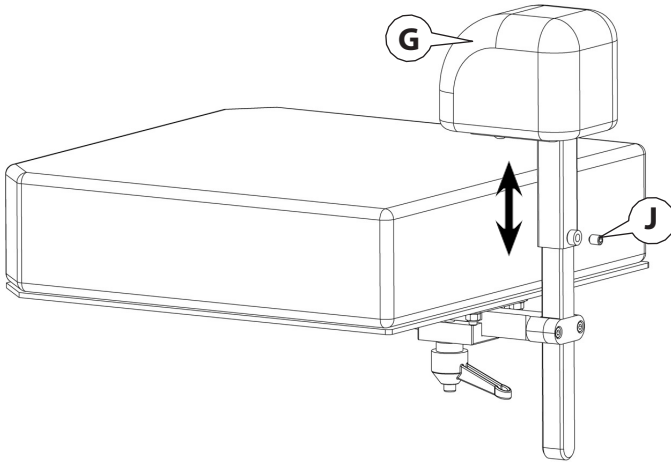


Removing the abduction pommel

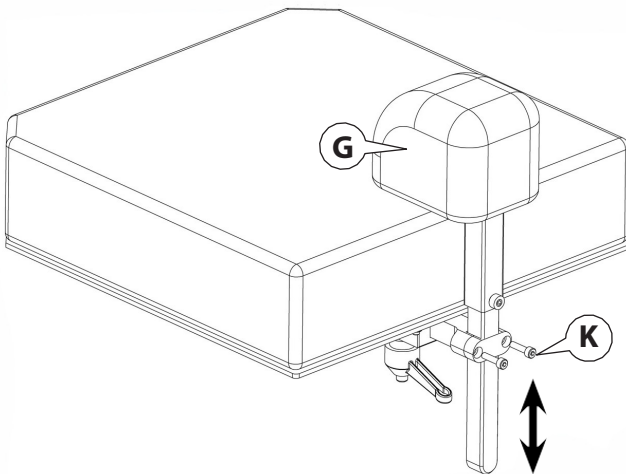
1. Turn lever **I** to unlock abductor mechanism.
2. Pull mechanism forward until the anchor tube is removed from the anchoring block.

Adjusting the height or the abduction pommel

1. Slightly loosen screw **J** to enable the pommel **G** to be easily positioned.
2. Adjust the height of the pommel **G** and tighten screw **J** firmly.



3. To raise pommel **G** higher, loosen screws **K** to enable pommel **G** to be easily positioned.
4. Position pommel **G** at desired height and tighten screws **K** firmly.



MAINTENANCE

Regular cleaning eliminates the accumulation of dirt and grime and helps extend the life of your lower limb support. It is recommended to visually inspect all the components of the lower limb support during the cleaning process. A weekly cleaning is recommended.

Cleaning the abductor mechanism

1. Clean the abductor mechanism with a cloth slightly dampened with warm water and a mild detergent.
2. Wipe with a clean dry cloth.



WARNING

- Do not submerge mechanism in water.

Storage

Lower limb supports must be stored in a dry and secure area.



WARNINGS

- Never store your lower limb support in direct sunlight, near a heat source or in a high-humidity environment.
- Never place your lower limb support near sharp objects or in an area where it may be struck by an object.

Life span

The estimated life span of your lower limb support is two (2) years.

Disposal of Medical Devices

Do not burn or throw away medical devices outside of designated areas.

ENGLISH**WARRANTY**

The warranty period for the parts and components of the Horizontal Release Abductor Mechanism is **12 months**.

This limited warranty covers defects in material and workmanship on all the standard or optional parts and components of this product, from the date of shipment, for the duration stated above.

Parts and components that are replaced or repaired under one of these warranties will remain subject to the warranty for the remainder of the warranty period. Physipro Inc. agrees to repair or replace, free of charge, any defective part or component for the full duration of the warranty period.

This warranty does not apply to:

- a) Products that were misused, neglected or have not been maintained and stored in accordance with the recommendations of the manufacturer.
- b) Products that were intentionally or accidentally altered, or products that have been damaged through repairs or modifications made without the prior written consent of Physipro Inc. or of an authorized retailer.
- c) Normal wear and tear or damages caused by the user such as punctures, tears, or burns.

Warranty service

If a defect is detected during the warranty period, please contact the retailer from whom you purchased your Physipro Inc. product as soon possible. Please refrain from using your product until an inspection has been made by a qualified technician.

In the event you do not receive satisfactory warranty service, please write directly to Physipro Inc. at the address listed below or send us an e-mail at **order@physipro.com**, please include the retailer's name and address, a brief description of the defect, the invoice date, and the products serial number, if applicable. **DO NOT RETURN** product prior to receiving a written return authorization from Physipro Inc.

The defective unit or parts must be returned for warranty inspection within thirty (30) days of the return authorization date at the following address:

Physipro Inc.

370, 10th Avenue South, Sherbrooke, Quebec, J1G 2R7

Exclusions and limitations

Compliance with the safety precautions and recommendations mentioned in this manual is crucial to avoid injury to the user or other persons. Inadequate or inappropriate adjustments will increase the risk of accident. It is important to thoroughly read the manual before making any adjustments. Physipro Inc. will not be held responsible for bodily injury or property damage caused by misuse or incorrect adjustments made to its product by an unqualified person.

Physipro Inc. disclaims all liability for damages that occur during transportation or are the result of situations beyond its control.

The foregoing warranty is exclusive and in lieu of all other expressed warranties.

INTRODUCTION

Physipro Inc. est fier de vous compter parmi ses clients et tient à vous remercier particulièrement pour la confiance que vous lui démontrez en vous procurant l'un de ses produits.

Le présent manuel d'utilisation a été conçu pour vous permettre d'utiliser votre produit en toute sécurité et de façon optimale. Pour tous les ajustements et réglages nécessaires, Physipro Inc. vous demande de vous adresser systématiquement à votre distributeur.

Physipro Inc. se dégage de toute responsabilité relative aux dommages corporels ou matériels résultant d'un mauvais usage, d'un manque de précaution dans l'utilisation de ses produits ou d'une modification apportée sans son consentement écrit.

Pour Physipro Inc., votre satisfaction demeurera toujours une priorité.

INFORMATIONS SUR LE PRODUIT

Date d'achat : _____

Distributeur : _____

Adresse : _____

Téléphone : _____

Il se peut que le produit présenté dans le présent manuel ne soit pas une représentation exacte du produit que vous avez en main. Cependant, les instructions fournies dans le présent manuel sont néanmoins valides pour votre produit.

Physipro Inc. se réserve le droit de modifier ce manuel sans préavis.

TABLE DES MATIÈRES

DESCRIPTION.....	12
COMPOSITION.....	12
RECOMMANDATIONS	12
AVERTISSEMENTS	13
INSTALLATION	14
ENTRETIEN.....	18
GARANTIE	19

DESCRIPTION

Le mécanisme abducteur à dégagement horizontal permet le dégagement horizontal et le retrait du pommeau d'abduction afin de faciliter les transferts. Il est également possible de régler la profondeur du pommeau.

Ce produit a été évalué par le fabricant et jugé conforme aux exigences de l'UE en matière de sécurité, de santé et de protection de l'environnement et a obtenu le marquage CE.

COMPOSITION

Acier

Aluminium

RECOMMANDATIONS

Pour prolonger la durée de vie votre support pour membre inférieur, les précautions ci-dessous devraient être appliquées :

- Avant utilisation, il est important de vérifier la qualité et la condition des composants du support pour membre inférieur;
- Physipro Inc. recommande de consulter un professionnel de la santé, tel qu'un médecin ou un ergothérapeute, expérimenté dans l'assise et le positionnement, afin de déterminer et d'installer les supports pour membre inférieur requis et de procéder aux ajustements nécessaires;
- Nettoyer régulièrement et inspecter périodiquement la condition des composants du support pour membre inférieur;
- Veiller également à l'absence de tout corps étranger (miettes, débris, etc.) sur la surface du support pour membre inférieur.

Il est recommandé de consulter votre médecin ou thérapeute dans le mois suivant l'installation d'un nouveau support pour membre inférieur pour s'assurer de son efficacité.

AVERTISSEMENTS

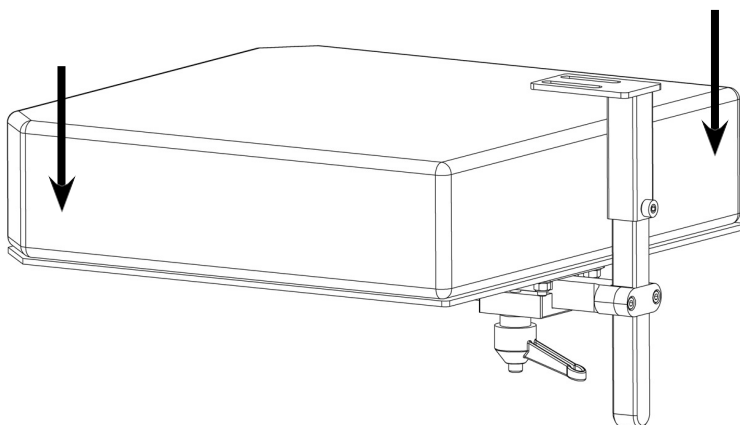
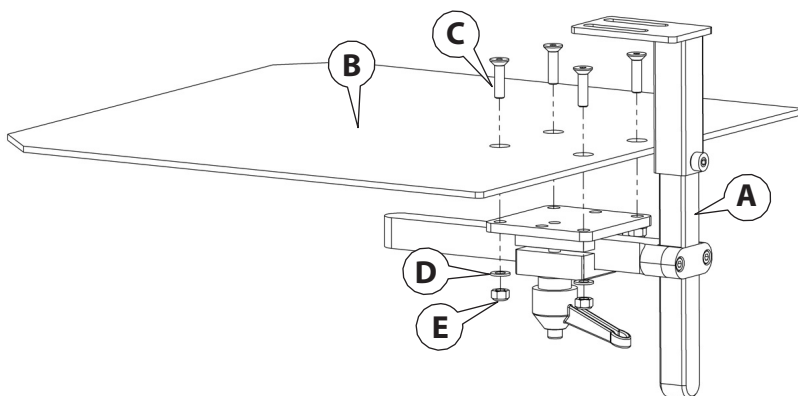
- Les supports pour membre inférieur offerts par Physipro Inc. sont réservés exclusivement à l'utilisation sur une aide technique à la mobilité (fauteuil à propulsion manuelle ou électrique);
- Utiliser toujours la quincaillerie fournis avec le support pour membre inférieur pour l'installation;
- Ne jamais soulever le fauteuil roulant par un des supports pour membre inférieur, ceux-ci risquent de se détacher, des bris ou des blessures pourraient survenir. Utilisez plutôt les éléments rigides du châssis;
- Installer un nouveau support pour membre inférieur sur un fauteuil roulant risque de changer le centre de gravité de celui-ci, pouvant ainsi entraîner un risque de blessure. Toujours vérifier si des dispositifs d'anti-basculement ou d'adaptateurs d'essieux pour amputés doivent être ajoutés ou ajustés pour assurer la stabilité du fauteuil;
- Un nouveau support pour membre inférieur doit être essayé avant tout usage prolongé. Afin d'éviter l'apparition de rougeurs dues à des points de pression, il est nécessaire de vérifier régulièrement si des rougeurs apparaissent au niveau des différentes zones critiques de pression, notamment autour des protubérances osseuses;
- Avant utilisation, laisser le support pour membre inférieur à température ambiante pour éviter un inconfort dû à la chaleur ou le froid;
- Éviter d'exposer votre support pour membre inférieur au froid ou à la chaleur extrêmes et éviter les contacts humides prolongés. Ne jamais placer près d'une flamme nue;
- Les tests de collision n'ont pas été effectués sur ce produit et même si l'aide technique à la mobilité sur laquelle il est installé a obtenu ISO-717619, l'ISO ne sera pas maintenue.

INSTALLATION

Outils nécessaires : Clés Allen de 4 mm, 5 mm et 6 mm

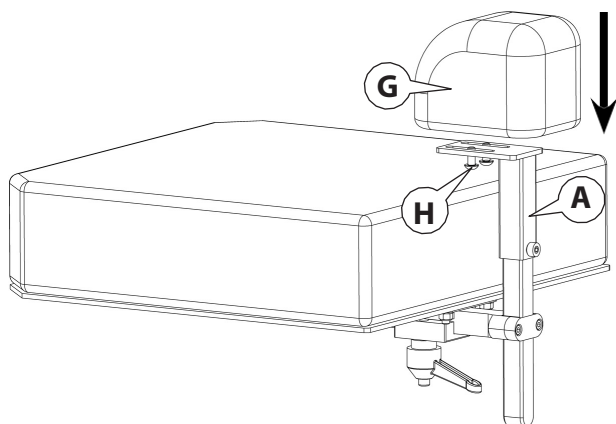
Installer le mécanisme abducteur à dégagement horizontal sur la plaque de siège

1. Centrer le mécanisme **A** avec les trous de plaque de siège **B**;
2. À l'aide des vis **C**, de la rondelle **D** et de l'écrou **E**, assembler le mécanisme sur la plaque de siège. Bien visser le tout;
3. Déposer le coussin sur la plaque **B**.



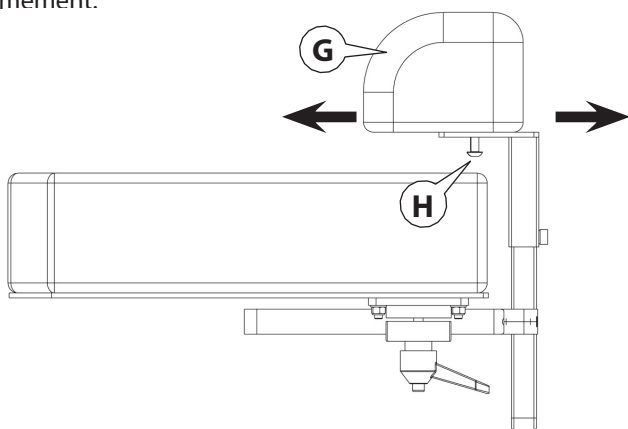
Installer le pommeau d'abduction

1. Centrer le pommeau **G** sur le mécanisme **A** par rapport aux trous;
2. À l'aide des vis **H**, installer le pommeau **G** en vissant fermement.



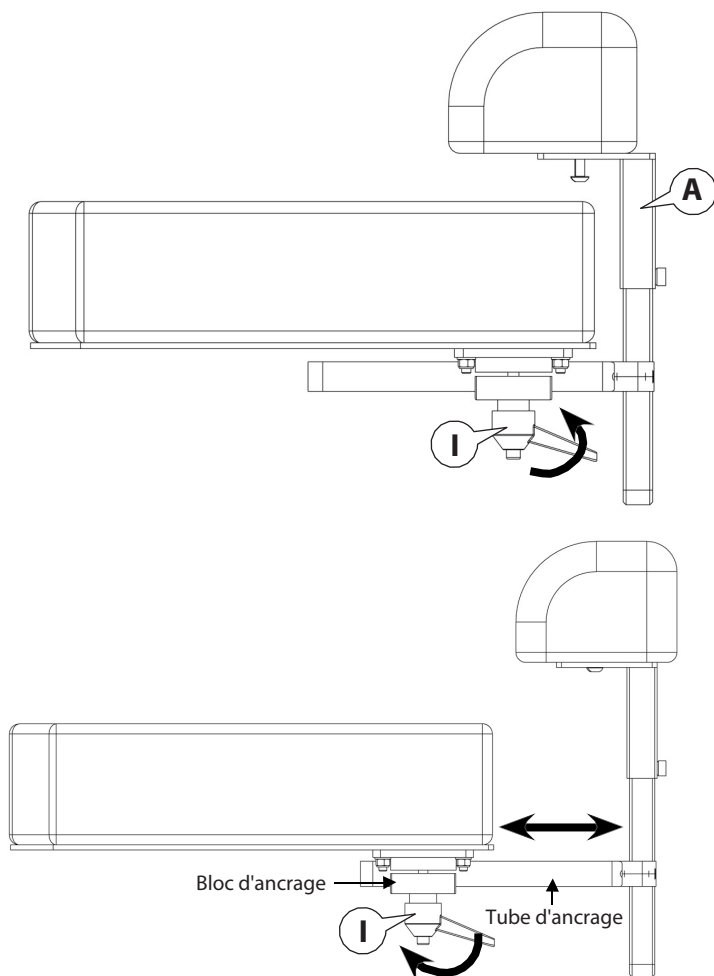
Ajuster la profondeur du pommeau d'abduction

1. Desserrer légèrement les vis **H** pour permettre au pommeau **G** de se déplacer facilement;
2. Ajuster le pommeau **G** à la profondeur désirée et resserrer les vis **H** fermement.



Ajustement du dégagement horizontal

1. Desserrer la poignée **I** pour libérer le mécanisme **A**;
2. Déplacer le mécanisme vers l'avant ou l'arrière pour obtenir la profondeur voulue;
3. Une fois la profondeur ajustée, resserrer la poignée **I**.

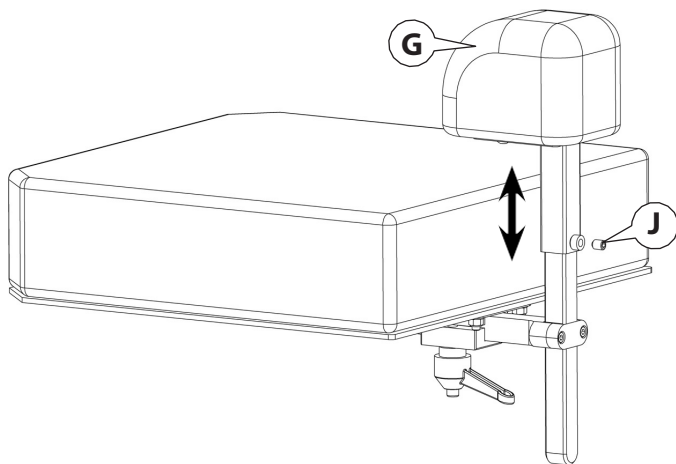


Retirer le pommeau

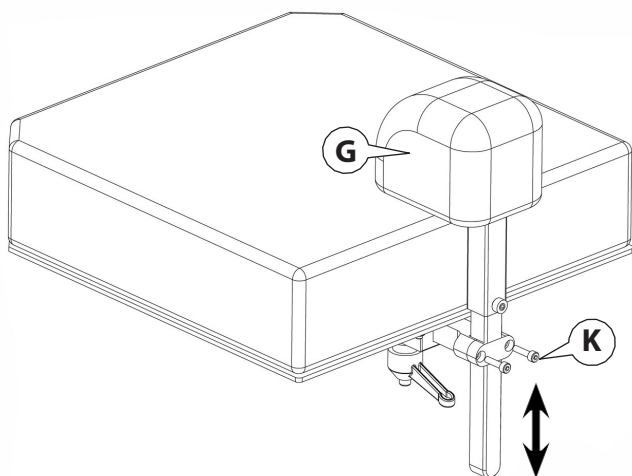
1. Desserrer légèrement la poignée **I** pour déverrouiller le mécanisme;
2. Tirer le mécanisme vers l'avant jusqu'à ce que le tube d'ancrage soit retiré du bloc d'ancrage.

Ajuster la hauteur du pommeau

1. Desserrer légèrement la vis **J** pour permettre au pommeau **G** de se déplacer librement;
2. Ajuster le pommeau **G** à la hauteur désirée et resserrer la vis **J** fermement.



3. Pour un ajustement encore plus haut, desserrer légèrement les vis **K** afin de permettre au pommeau **G** de se déplacer librement;
4. Ajuster le pommeau **G** à la hauteur désirée et resserrer les vis **K** fermement.



ENTRETIEN

Un nettoyage régulier élimine la saleté et permet de prolonger la durée de vie de votre support pour membre inférieur. Il est recommandé de vérifier chaque composant lors du nettoyage. Un nettoyage hebdomadaire est recommandé.

Nettoyer le mécanisme abducteur

1. Nettoyer le mécanisme abducteur avec un chiffon légèrement imbibé d'un mélange d'eau tiède et un nettoyant doux;
2. Essuyer avec un chiffon propre et sec.



AVERTISSEMENT

- Ne pas immerger le mécanisme dans l'eau.

Entreposage

Les supports pour membre inférieur de Physipro Inc. doivent être entreposés dans un endroit sécuritaire et sec.



AVERTISSEMENTS

- Ne pas entreposer votre support pour membre inférieur dans des conditions d'humidité excessive, de chaleur extrême ou exposer à la lumière directe du soleil.
- Ne jamais placer votre support pour membre inférieur près d'objets pointus ou dans un endroit où celui-ci pourrait recevoir des coups brusques.

Durée de vie

La durée de vie estimée de votre support pour membre inférieur est de deux (2) ans.

Élimination des dispositifs médicaux

Ne pas brûler ou jeter des dispositifs médicaux en dehors des lieux dédiés.

GARANTIE

La période de garantie des pièce(s) et composante(s) du mécanisme abducteur à dégagement horizontal est **12 mois**.

Cette garantie limitée couvre les pièces et la main-d'œuvre contre tout défaut de fabrication sur les pièces et composantes de base et optionnelles de ce produit, pour les durées indiquées ci-dessus, et ce, à compter de la date d'expédition.

Les pièces et les composantes faisant l'objet d'une réparation ou d'un remplacement en application de l'une de ces garanties demeurent assujettis à celle-ci pour la durée restante de la garantie.

Physipro Inc. s'engage à réparer ou remplacer les pièces défectueuses sans frais durant toute la période de garantie.

Physipro Inc. ne couvre pas :

- Les produits qui ont fait l'objet d'une utilisation non appropriée, de négligence ou qui n'ont pas été entretenus, ni entreposés conformément aux recommandations du fabricant.
- Les produits altérés accidentellement ou intentionnellement ou les produits endommagés à la suite d'une réparation ou d'une modification réalisée sans le consentement écrit de Physipro Inc. ou d'un établissement autorisé.
- L'usure normale des pièces ou tout dommage causé par l'utilisateur tel que des déchirures ou des brûlures.

Pour le service de garantie

En cas de défaut survenant pendant la période de garantie, contactez immédiatement le revendeur auprès duquel vous avez acheté votre produit. Le produit ne doit pas être utilisé ou modifié avant l'inspection du réparateur désigné.

Dans le cas où vous ne recevez pas un service satisfaisant, s'il vous plaît écrivez directement à Physipro Inc., à l'adresse écrite ci-dessous ou par courriel à **info@physipro.com**, veuillez inclure le nom et l'adresse du fournisseur, une courte description du défaut, la date de facturation ainsi que du numéro de série du produit, s'il y a lieu. Ne retournez pas ce produit sans avoir obtenus l'autorisation de retour écrite par Physipro Inc.

Les pièces ou unités défectueuses doivent être retournées pour inspection dans les trente (30) jours suivant la date d'autorisation de retour à l'adresse suivante :

Physipro Inc.

370, 10e Avenue Sud, Sherbrooke (Québec) J1G 2R7

Exclusion et Limitation

Le respect des précautions et recommandations de sécurité mentionné dans ce manuel est primordial afin d'éviter toutes blessures à l'utilisateur et à autrui. Le réglage inadéquat ou erroné augmente les risques d'accident. Avant de procéder aux réglages, il est important de lire attentivement l'ensemble du contenu de ce manuel. Physipro Inc. ne sera pas tenu responsable de dommages corporels ou matériels découlant d'une mauvaise utilisation ou de réglages non professionnels.

Physipro Inc. se dégage de toute responsabilité liée aux dommages pouvant être subis au cours du transport ou l'endommagement découlant de toute autre circonstance indépendante de la volonté de Physipro Inc.

La présente garantie est exclusive et remplace toute autre garantie exprimée.





PHYSIPRO

www.physipro.com



Canada

LES ÉQUIPEMENTS
ADAPTÉS PHYSIPRO INC.

370, 10e Avenue Sud
Sherbrooke (Québec)
J1G 2R7 Canada

T. 1 800 668-2252
F. 819 565-3337
info@physipro.com
order@physipro.com



Europe

Importateur :
SASU PHYSIPRO IMPORT

Village des entrepreneurs
461, rue Saint-Léonard
49000 Angers - France

T. 02 41 69 38 01
F. 02.41.69.43.32
contact@physipro.fr